



Гипроцветмет

«Научно-исследовательский, проектный
и конструкторский институт
горного дела и металлургии цветных металлов»
АО «Гипроцветмет»

Свидетельство
№009.4-2009-7717750345-П-087 от 02 октября 2015 г.

Заказчик: АО «Алмалыкский ГМК»

**ОСВОЕНИЕ МЕСТОРОЖДЕНИЯ «ЁШЛИК-I»
(ПЕРВАЯ ОЧЕРЕДЬ) В РАМКАХ I-ЭТАПА
РАСШИРЕНИЯ ПРОИЗВОДСТВА ЦВЕТНЫХ
И ДРАГОЦЕННЫХ МЕТАЛЛОВ НА БАЗЕ
МЕСТОРОЖДЕНИЙ АО «АЛМАЛЫКСКИЙ ГМК»**

**ПРОИЗВОДСТВЕННЫЙ УЧАСТОК ПО ТО1 И
ТО2 ГОРНОТРАНСПОРТНОЙ И
ВСПОМОГАТЕЛЬНОЙ ТЕХНИКИ КАРЬЕРА
"КАЛЬМАКЫР" (УЧАСТОК ДЛЯ ПРОВЕДЕНИЯ
РЕМОНТОВ ТО1 И ТО2
ГОРНОТРАНСПОРТНОЙ И
ВСПОМОГАТЕЛЬНОЙ ТЕХНИКИ КАРЬЕРА
"КАЛЬМАКЫР")**

АБК

РАБОЧАЯ ДОКУМЕНТАЦИЯ

Архитектурные решения

Основной комплект рабочих чертежей

0338.21-01-2.3.01-1-АР

1 Введение

Рабочая документация в рамках общего проекта «Расширение производства цветных и драгоценных металлов на базе месторождений АО «Алмалыкский ГМК» разработана на основании Постановления Президента Республики Узбекистан от 26.05.2020 г. № ПП-4731 «О дополнительных мерах по расширению производства цветных и драгоценных металлов на базе месторождений АО «Алмалыкский ГМК».

Первая очередь I-этапа расширения производства цветных и драгоценных металлов на базе месторождений АО «Алмалыкский ГМК» предусматривает осуществление в 2020-2024 годах:

- горно-капитальных работ со строительством объединённого карьера на базе двух месторождений – «Ёшлик-I» и «Кальмакыр»;
- строительство объектов медно-обогажительной фабрики № 3 (МОФ-3) мощностью ежегодной добычи и переработки 60 млн т руды;
- строительство объектов инфраструктуры горнотранспортного комплекса.

Целью проекта «Освоение месторождения Ёшлик-I» является определение окончательных наиболее эффективных технических, организационных и финансово-экономических решений реализации инвестиционного проекта и последующая их реализация.

Проект «Освоение месторождения Ёшлик-I» предполагает вовлечение в отработку запасов месторождения «Ёшлик-I» и строительство современного горно-металлургического комплекса. Реализация данного Проекта планируется совместно с разработкой месторождения «Кальмакыр», что обеспечит АО «Алмалыкский ГМК» замену выбывающих мощностей, а также увеличение выпуска цветных и драгоценных металлов.

Взам. Инв. №	
Подпись, Дата	
Инв. № подл.	

						0338.21-01-2.3.01-1-АР.ПЗ	Лист
Изм.	Кол. уч.	Лист	№ док.	Подп.	Дата		2

2 Общие положения

Настоящий комплект рабочей документации разработан АО «Гипроцветмет» в рамках реализации объекта капитального строительства: «Производственный участок по ТО1 и ТО2 горнотранспортной и вспомогательной техники карьера «Кальмакыр» (участок для проведения ремонтов ТО1 и ТО2 горнотранспортной и вспомогательной техники карьера «Кальмакыр»»).

Создание производственного участка по проведению технического обслуживания (ТО1 и ТО2) горнотранспортной и вспомогательной техники предусматривает строительство легко возводимых зданий и сооружений, внутримплощадочных проездов и инженерных сетей. Размещение на участке зданий и сооружений обусловлено технологическими связями, обеспечением подъезда автотранспорта, соблюдением противопожарных и санитарных норм.

Настоящий комплект рабочей документации разработан на основании:

- технического задания на разработку рабочей документации;
- технических условий, предоставленных Заказчиком;
- требований нормативно-правовых документов в области проектирования и строительства, действующих в Республике Узбекистан;
- комплексных технических решений по развитию участков Ёшлик-I и Кальмакыр объединенного карьера, разработанных АО «Гипроцветмет» в рамках инвестиционного проекта «Освоение месторождения «Ёшлик-I»;
- данных инженерных изысканий, предоставленных Заказчиком.

Производственный участок по ТО1 и ТО2 горнотранспортной и вспомогательной техники карьера «Кальмакыр» предназначен для эксплуатации, технического обслуживания и текущего ремонта автомобилей-самосвалов и хозяйственного транспорта. На участке осуществляется хранение материалов и запасных частей, производятся все виды обслуживания (ТО1 и ТО2) и текущий ремонт (ТР) автотранспорта, а также его мойка перед постановкой на ремонт и обслуживание.

На открытой площадке производится первичный осмотр автотранспорта, а осмотр гусеничной техники производится на бетонной эстакаде с целью определения объема ремонта, после чего техническое обслуживание, текущий и частичный средний ремонт

Изм. № подл.	Подпись, Дата	Взам. Инв. №
--------------	---------------	--------------

						0338.21-01-2.3.01-1-АР.ПЗ	Лист
Изм.	Кол. уч.	Лист	№ док.	Подп.	Дата		3

производится на площадке с навесом с осмотровой ямой. Выполнение среднего и капитального ремонта автотранспорта производится силами специализированных ремонтных, монтажных и пуско-наладочных организаций по договору с карьером.

Компоновочные решения зданий и сооружений площадки приняты с учётом проведения работ по техническому обслуживанию и ремонту эксплуатируемых автосамосвалов и хозяйственной техники. Компоновочные решения административно-бытового комплекса принято из учета штатного расписания и функционального назначения помещений.

Обслуживаемая техника на площадке:

- карьерные автосамосвалы г.п. до 220т включительно (БелАЗ-7530, БелАЗ-7513);
- тракторы, бульдозеры массой до 70 т включительно;
- хозяйственный транспорт.

Инв. № подл.	Подпись, Дата	Взам. Инв. №

Изм.	Кол. уч.	Лист	№ док.	Подп.	Дата

0338.21-01-2.3.01-1-АР.ПЗ

Лист

4

3 Архитектурные решения

3.1 Описание и обоснование внешнего и внутреннего вида объекта капитального строительства, его пространственной, планировочной и функциональной организации

Основные характеристики:

Степень огнестойкости здания – III

Класс конструктивной пожарной опасности – С0

Класс функциональной пожарной опасности – 4.3

Площадь застройки – 1442,55 м²

Площадь здания – 1343,75 м²

Строительный объем – 5905 м³

3.2 Основные объемно-пространственные решения

Здание склада АБК одноэтажное, прямоугольное в плане, с административно - бытовыми помещениями. Ограждающие конструкции здания запроектированы из трехслойных металлических панелей с минераловатным утеплителем, с полимерным покрытием, толщиной 150мм, по металлическому каркасу. По балкам в продольном направлении предусмотрены металлические прогоны. Покрытие здания выполнено из трехслойных металлических панелей с минераловатным утеплителем, с полимерным покрытием толщиной 200мм. Фундаментом здания-монолитные железобетонные столбчатые. Пол здания по грунту на бетонном подстилающем слое. Встроенные помещения выполнены высотой 3м. Перегородки и перекрытия выполнены из металлических профилей обшитых гипсокартонными листами в 2 слоя. Тепло-звукоизоляции, в перегородках и перекрытиях встроенных помещений применен эффективный утеплитель из каменной ваты толщиной 50мм. Наружные двери – утепленные.

Здание условно разделено на 2 части, Административную и бытовую. Между осями 1-82 запроектированы административные помещения (кабинеты, узел ввода, венткамера, санузлы административной части. коридоры, комната приема пищи). Между осями 8-13 бытовая часть здания (гардеробные, душевые, санузлы, коридор, электрощитовая, венткамера). С каждой из частей здания запроектированы эвакуационные выходы, по одному в продольных сторон здания и один с торца здания по оси 1.

Температура внутреннего воздуха принята +20°С в административной части, +23°С в

Взам. Инв. №	
Подпись, Дата	
Инв. № подл.	

Изм.	Кол. уч.	Лист	№ док.	Подп.	Дата

0338.21-01-2.3.01-1-АР.ПЗ

Лист

5

гардеробных и душевых. Предусматривается отопление электрическими радиаторами. Помещения имеют отделку листами КНАУФ (группа горючести Г1) по металлическому каркасу с заполнением плитами из каменной ваты (группа горючести НГ), покрытие пола – коммерческий линолеум, керамическая плитка, а также самовыравнивающийся наливной пол. Все поверхности металлоконструкций, незащищенные бетоном, должны быть защищены от коррозии согласно КМК 2.03.11-96 «Защита строительной конструкций от коррозии».

3.3 Описание решений по отделке помещений

Помещения имеют отделку листами КНАУФ ГВЛ, ГВЛВ (группа горючести Г1) по металлическому каркасу с заполнением плитами из каменной ваты (группа горючести НГ), покрытие пола – коммерческий линолеум, керамическая плитка, а также самовыравнивающийся наливной пол.

Отделка помещений:

Административные помещения, гардеробные:

отделка стен – шпатлевка, окраска акриловой краской за 2 раза.

потолок - подвесной "Армстронг", цвет белый, ячейка 600х600мм, низ потолка на отм. +3,000

полы: коммерческий линолеум с теплой основой.

Санузлы, душевые:

отделка стен – керамическая плитка на высоту 2,25м, выше – шпатлевка, окраска акриловой краской за 2 раза.

потолок – подвесной подшивной из алюминиевой рейки, цвет белый, ячейка, низ на отм. +3,000

полы – керамическая плитка.

Технические помещения:

отделка стен – шпатлевка, окраска акриловой краской за 2 раза.

потолок – без отделки (сэндвич-панели заводской окраски)

полы – наливные по бетонному основанию, либо пропитка для бетонных полов, обеспыливающая и упрочняющая, окраска

Дверные блоки наружные – стальные, внутренние – стальные, из ПВХ профилей, деревянные.

Инв. № подл.	Подпись, Дата	Взам. Инв. №

Изм.	Кол. уч.	Лист	№ док.	Подп.	Дата

0338.21-01-2.3.01-1-АР.ПЗ

Оконные блоки - из ПВХ-профилей, с классом изделий Д1, с заполнением 2х камерными стеклопакетами.

3.4 Описание помещений санитарно-бытового назначения

В здании АБК предусматриваются гардеробные на 279 мужчин, персонала ТЦ №1, на 163чел. мужчин ЦМГР и на 7чел. женского персонала ЦМГР и ТЦ№1. Каждая гардеробная имеет смежные душевые и санузлы. Помещения с мокрыми процессами – душевые, преддушевые и уборные имеют отделку керамической плиткой на высоту h=2250мм, выше до отм. подшивного потолка шпатлева окраска акриловой краской за 2 раза. Все остальные помещения окрашиваются акриловой краской, за два раза по грунту.

Инв. № подл.	Подпись, Дата					Взам. Инв. №
						Лист 7
Изм.	Кол. уч.	Лист	№ док.	Подп.	Дата	
0338.21-01-2.3.01-1-АР.ПЗ						

Ведомость рабочих чертежей основного комплекта - АР

Лист	Наименование	Примечание
1	Ведомость чертежей комплекта АР	
1.2	Ведомость отделки помещений, экспликация полов	
2	План на отм. 0,000	
3	План кровли	
4	Разрезы 1-1; 2-2; 3-3; 4-4. Узлы 1-2. Фрагмент 1 плана.	
5	Фасады 1-13; 13-1; А-Г; Г-А	
6	Узлы 1-8	
7	Схемы элементов заполнения проемов. Спецификации элементов заполнения проемов	
8	План расстановки мебели на отм. 0,000	

Общие указания.
 Рабочая документация выполнена на основании Постановления Президента Республики Узбекистан от 26.05.2020 г. №ПП-4731 "О дополнительных мерах по расширению производства цветных и драгоценных металлов на базе месторождения АО "Алмалыкский ГМК".
 2. Рабочая документация соответствует нормам, правилам и стандартам, действующим на момент выпуска.
 3. Настоящий чертеж разработан на основании данных инженерно-геодезических изысканий, предоставленных Заказчиком.
 4. Все земляные работы должны выполняться в присутствии представителей организаций, эксплуатирующих инженерные коммуникации, имеющиеся в зоне строительства.
 5. Технические решения, принятые в рабочей документации, соответствуют требованиям экологических, санитарно-гигиенических, противопожарных и других норм, действующих на территории Республики Узбекистан и обеспечивают безопасную для жизни и здоровья людей эксплуатацию объекта при соблюдении предусмотренных рабочей документацией мероприятий.
 4. Запрещается выполнение работ при отсутствии актов освидетельствования предшествующих скрытых работ.

Ведомость ссылочных документов

Обозначение	Наименование	Прим.
Комплексные системы КНАУФ серия 1.073.9-2.08 вып. 3	Облицовка из гипсокартонных КНАУФ-листов	
Комплексные системы КНАУФ серия 1.031.9-2.07 вып. 5	Перегородки из гипсокартонных КНАУФ-листов	

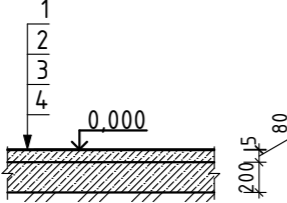
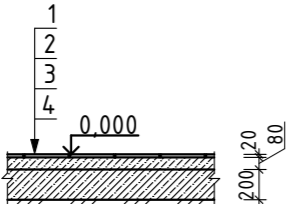
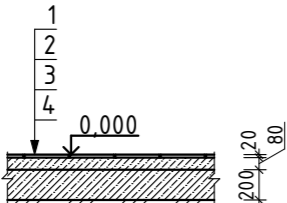
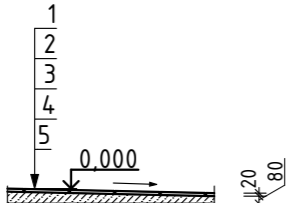
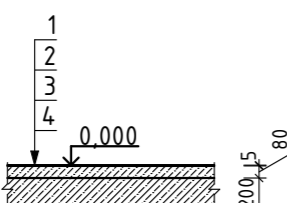
Ведомость спецификаций

Лист	Наименование	Прим.
7	Спецификации элементов заполнения оконных и дверных проемов	

Согласовано
Взам. инв. №
Подп. и дата
Инв. № подл.





						0338.21-01-2.3.01-1-АР		
						Освоение месторождения «Ёшлик-1» (первая очередь) в рамках I-этапа расширения производства цветных и драгоценных металлов на базе месторождений АО «Алмалыкский ГМК»		
Изм.	Кол.уч.	Лист	№Док.	Подп.	Дата	Производственный участок по Т01 и Т02 горнотранспортной и вспомогательной техники карьера "Кальмакыр" (Участок для проведения ремонтов Т01 и Т02 горнотранспортной и вспомогательной техники карьера "Кальмакыр") Здание АБК		
Разработал	Король					Стадия	Лист	Листов
Рук. гр.	Попов					Р	1	
Н. контр.	Сорх					Ведомость чертежей комплекта АР		
						Гипроцветмет		

Экспликация полов

Номер помещения	Тип пола	Схема пола	Данные элементов пола	Площадь м ²
1-13; 16; 19; 20-22; 28	1		1. Коммерческий линолеум с теплой основой, класс 34, на клею - 5мм 2. Стяжка фиброцементная, армированная Вр1 Ø5 150*150 - 95мм 3. Бетон В20 F75 W6, армированный Ø6A500С ГОСТ 34028-2016 200/200мм -200мм 4. Уплотненный щебнем, фракции 40-60мм, грунт. Коэффициент уплотнения К-0,95	856,24
14; 18; 31	2		1. Керамогранит на клею (затирка в цвет плитки) - 20мм 2. Стяжка фиброцементная, армированная Вр1 Ø5 150*150 - 80мм 3. Бетон В20 F75 W6, армированный Ø6A500С ГОСТ 34028-2016 200/200мм -150мм 4. Уплотненный щебнем, фракции 40-60мм, грунт. Коэффициент уплотнения К-0,95	219,53
23-24,1; 27; 27,1; 29; 29,1; 30; 30,1	3		1. Плитка керамическая на клею (затирка в цвет плитки) - 20мм 2. Стяжка фиброцементная, армированная Вр1 Ø5 150*150 - 80мм 3. Бетон В20 F75 W6, армированный Ø6A500С ГОСТ 34028-2016 200/200мм -150мм 4. Уплотненный щебнем, фракции 40-60мм, грунт. Коэффициент уплотнения К-0,95	78,05
30; 32	4		1. Плитка керамическая на клею (затирка в цвет плитки) - 20мм 2. Гидроизоляция - оклеечная - 1 слой гидроизола ТПП-2,5 ("Эконом") (ГОСТ 7415-86*) на холодной битумной мастике 3. Стяжка фиброцементная, армированная Вр1 Ø5 150*150 по уклону - 50-80мм 4. Бетон В20 F75 W6, армированный Ø6A500С ГОСТ 34028-2016 200/200мм -200мм 5. Уплотненный щебнем, фракции 40-60мм, грунт. Коэффициент уплотнения К-0,95	49,76
15; 17; 25; 26; 33	5		1. Самовыравнивающийся наливной пол - 5мм 2. Стяжка фиброцементная М150, армированная Вр1 Ø5 150*150 - 95мм 3. Бетон В20 F75 W6, армированный Ø6A500С ГОСТ 34028-2016 200/200мм -200мм 4. Уплотненный щебнем, фракции 40-60мм, грунт. Коэффициент уплотнения К-0,95	102,27

Наименование или номер помещения	Вид отделки элементов интерьеров					Площ. м ²	Примечание
	Потолок	Площ. м ²	Стены, перегородки	Площ. м ²	Колонны		
Производственные помещения							
1-13; 16; 19, 20-22; 28	Подвесной потолок "Армстронг", цвет белый, ячейка 600х600мм, отм. от ур.ч.п. +3,000	857	Стены, перегородки из ГВЛ: шпатлевка, грунтовка, окраска акриловой краской за 2 раза, цвет RAL 9002	832,6	-		см. прим. 6
14; 18; 31	Подвесной потолок грильятто, цвет светло-серый	220	Стены, перегородки из ГВЛ: шпатлевка, грунтовка, окраска акриловой краской за 2 раза, цвет RAL 1015	432,1	-		
23-24,1; 27; 27,1; 29; 29,1; 30; 30,1; 32	Подшивной потолок, из алюминиевой рейки	131	Стены, перегородки из ГВЛВ: керамическая плитка 300х300, на высоту 2250мм. Шпатлевка, грунтовка, окраска акриловой краской за 2 раза, цвет RAL 9002	428,5 103,2	-		
15; 17; 25; 26; 33	Без отделки	-	Стены, перегородки из ГВЛ: шпатлевка, грунтовка, окраска акриловой краской за 2 раза, цвет RAL 9002	345,8	-		

1. Полы заливать картами бхбм и деформационными швами вокруг колонн.
2. Обшивка колонн учтена в отделке стен
3. Отделка дверных и оконных откосов см. л. 7
4. Кол-во стоечного профиля на зашивку стен - 1480м.п., направляющего 413м.п.
5. Кол-во стоечного профиля на возведение перегородок - 4450м.п., направляющего 890 м.п.
6. В помещениях 16и 19, в области моек, выполнить керамическую плитку 2400х1800h (7,5м²)

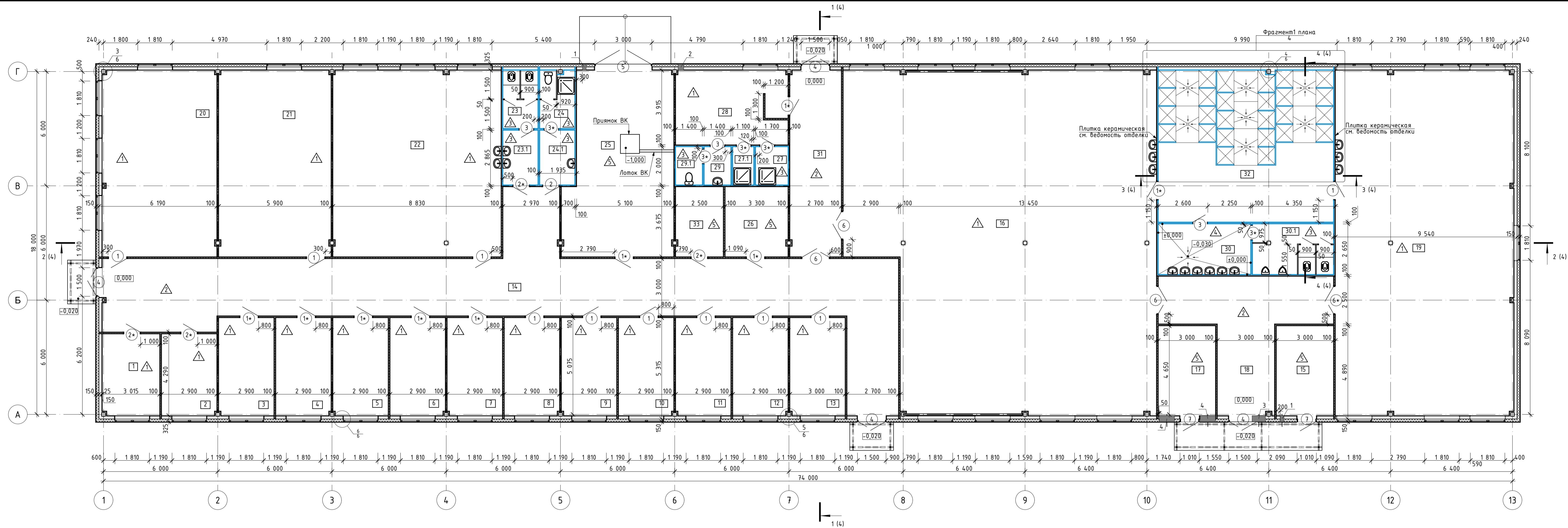
0338.21-01-2.3.01-1-AP					
Освоение месторождения «Ешлик-1» (первая очередь) в рамках I-этапа расширения производства цветных и драгоценных металлов на базе месторождений АО «Алмалыкский ГМК»					
Изм.	Кол.уч.	Лист	№Док.	Подп.	Дата
Разработал	Король				
Рук. гр.	Попов				
Н. контр.	Сорх				
Производственный участок по Т01 и Т02 горнотранспортной и вспомогательной техники карьера "Кальмакыр" (Участок для проведения ремонтов Т01 и Т02 горнотранспортной и вспомогательной техники карьера "Кальмакыр") Здание АБК				Стадия	Лист
Ведомость отделки помещений, экспликация полов				Р	1.2
Листов					

Согласовано

Взам. инв. №

Подп. и дата

Инв. № подл.



Поз.	Ширина (диаметр) отверстия	Высота отверстия	Отм. низа	Назначение
1	200	200	2 750	ОВ
2	300	300	2 650	ОВ
3	700	350	2 600	ОВ
4	800	500	1 900	ОВ

Марка, поз.	Размер проема в кладке вхх, мм
1	1 010x2 100
1*	1 010x2 100
2	910x2 100
2*	910x2 100
3	810x2 100
3*	810x2 100
4	1 500x2 100
5	3 000x2 100
6	1 500x2 100
6*	1 500x2 100
7	1 010x2 100

№	Наименование	Площадь
1	Кабинет диспетчера ТЦ№1	12,88
2	Кабинет диспетчера ЦМГР участка №1	12,41
3	Кабинет начальника цеха ТЦ№1	14,88
4	Кабинет заместителя начальника цеха-главный инженер ТЦ№1	14,88
5	Кабинет заместителя начальника цеха по эксплуатации ТЦ№1	14,88
6	Кабинет начальника участка №1	14,88
7	Кабинет механика участка ТЦ№1	14,88
8	Кабинет энергетика ТЦ№1	14,88
9	Кабинет механика по ремонту ТЦ№1	14,88
10	Кабинет техника по учету 1,2 категории ТЦ№1	14,88
11	Кабинет ведущего инженера по нормированию труда и планированию производства ТЦ№1	14,88
12	Кабинет начальника участка ЦМГР, участка№1	14,88
13	Кабинет механика ЦМГР участка №1	14,88

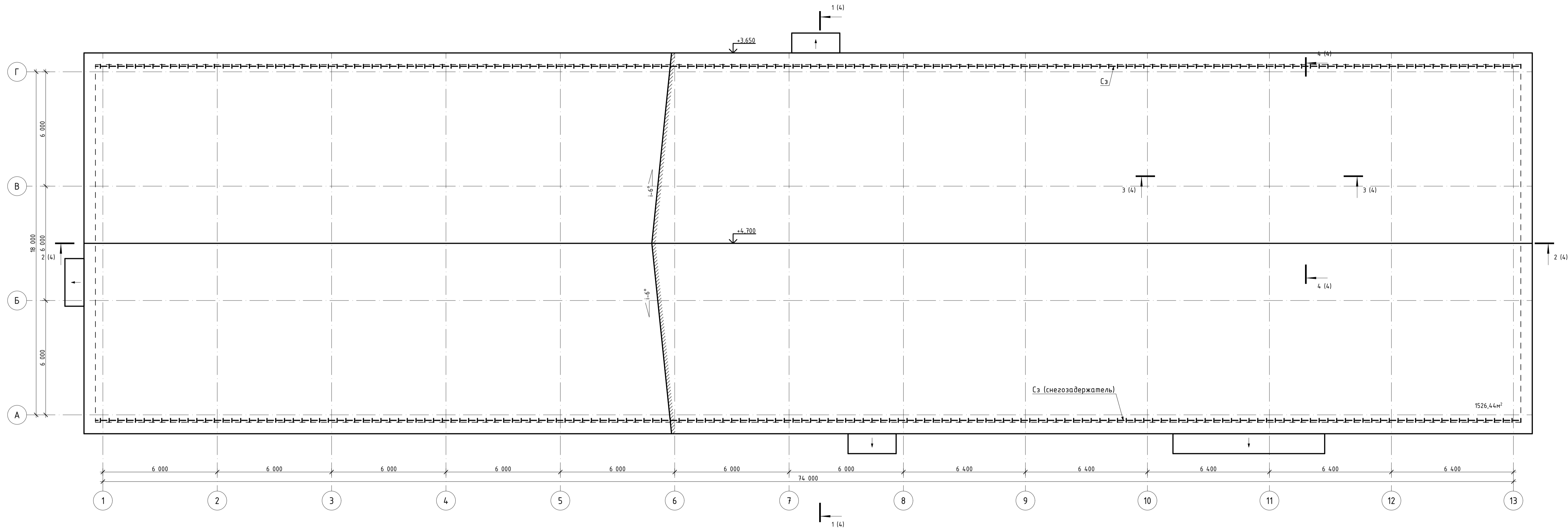
№	Наименование	Площадь
14	Коридор	155,81
15	Электрощитовая	14,15
16	Помещение для переобедания на 279 чел. мужчины, персонал ТЦ №1	272,60
17	Венткамера	14,15
18	Коридор	37,36
19	Помещение для переобедания на 163 чел. мужчины, ЦМГР участка №1	169,34
20	Помещение расскомандировки участка ТЦ№1	58,69
21	Помещение расскомандировки ЦМГР участка №1	57,61
22	Комната приема пищи	86,25
23	Санузел ИТР (м.)	5,43
23.1	Тамбур санузла	5,26
24	Санузел ИТР (ж.)	5,39
24.1	Тамбур санузла	5,26

№	Наименование	Площадь
25	Узел ввода	52,75
26	Венткамера	12,08
27	Душевая	3,40
27.1	Душевая	2,20
28	Помещение на 7 чел. для переобедания персонала (ж.) ЦМГР участка №1 и ТЦ№1	22,78
29	Тамбур санузла	2,80
29.1	Санузел (ж.)	2,80
30	Тамбур санузла	12,85
30.1	Санузел (м.)	10,94
31	Коридор	26,36
32	Душевая персонала ТЦ№1 и ЦМГР участка №1 (м.)	71,48
33	Резервное помещение	9,14
		1 305,85 м ²

- Условные обозначения:
- Сендвич-панель -150мм зашивка ГВЛ в 2 слоя по металлическому каркасу из профиля 75x50
 - С112 (1.031.9-2.07 вып. 5) - ГВЛ 2 слоя, тепло-звукоизоляция - 50мм, ГВЛ 2 слоя
 - С112 (1.031.9-2.07 вып. 5) - ГВЛ/В 2 слоя, тепло-звукоизоляция - 50мм, ГВЛ/В 2 слоя
 - С112 (1.031.9-2.07 вып. 5) - ГВЛ/В 2 слоя, тепло-звукоизоляция - 50мм, ГВЛ 2 слоя
 - Алюминиевый каркас, панели НРЛ или влагостойкий ЛДСП, высота 2100мм
 - Сендвич-панель -150мм
 - 1 - Номер помещения
 - 1 - Тип заполнения проема
 - 1 - Тип пола по проекту

- В качестве тепло-звукоизоляции, в перегородках, применить негорючий минераловатный утеплитель, со стороны влажных помещений (душевые) выполнить пароизоляцию для предотвращения намокания изоляции.
- Экспликацию полов и ведомость отделки помещений см. лист 1.2
- Узлы примыкания к строительным конструкциям и между собой см. серию 1.031.9-2.07 вып. 5
- Шаг стоечного профиля при возведении перегородок - 300мм

0338.21-01-2.3.01-1-AP					
Освоение месторождения «Ешлик-1» (первая очередь) в рамках I-этапа расширения производства цветных и драгоценных металлов на базе месторождений АО «Алмалыкский ГМК»					
Изм.	Кол.ч.	Лист	№Док.	Подп.	Дата
Разработал	Король				
Рук. гр.	Попов				
1. контр.	Сорх				
Производственный участок по Т01 и Т02 горнопромышленной и вспомогательной техники карьера «Кальмакыр» (участок для проведения ремонтов Т01 и Т02 горнопромышленной и вспомогательной техники карьера «Кальмакыр» Здание АБК)			Стадия	Лист	Листов
			Р	2	
План на отм. 0,000					



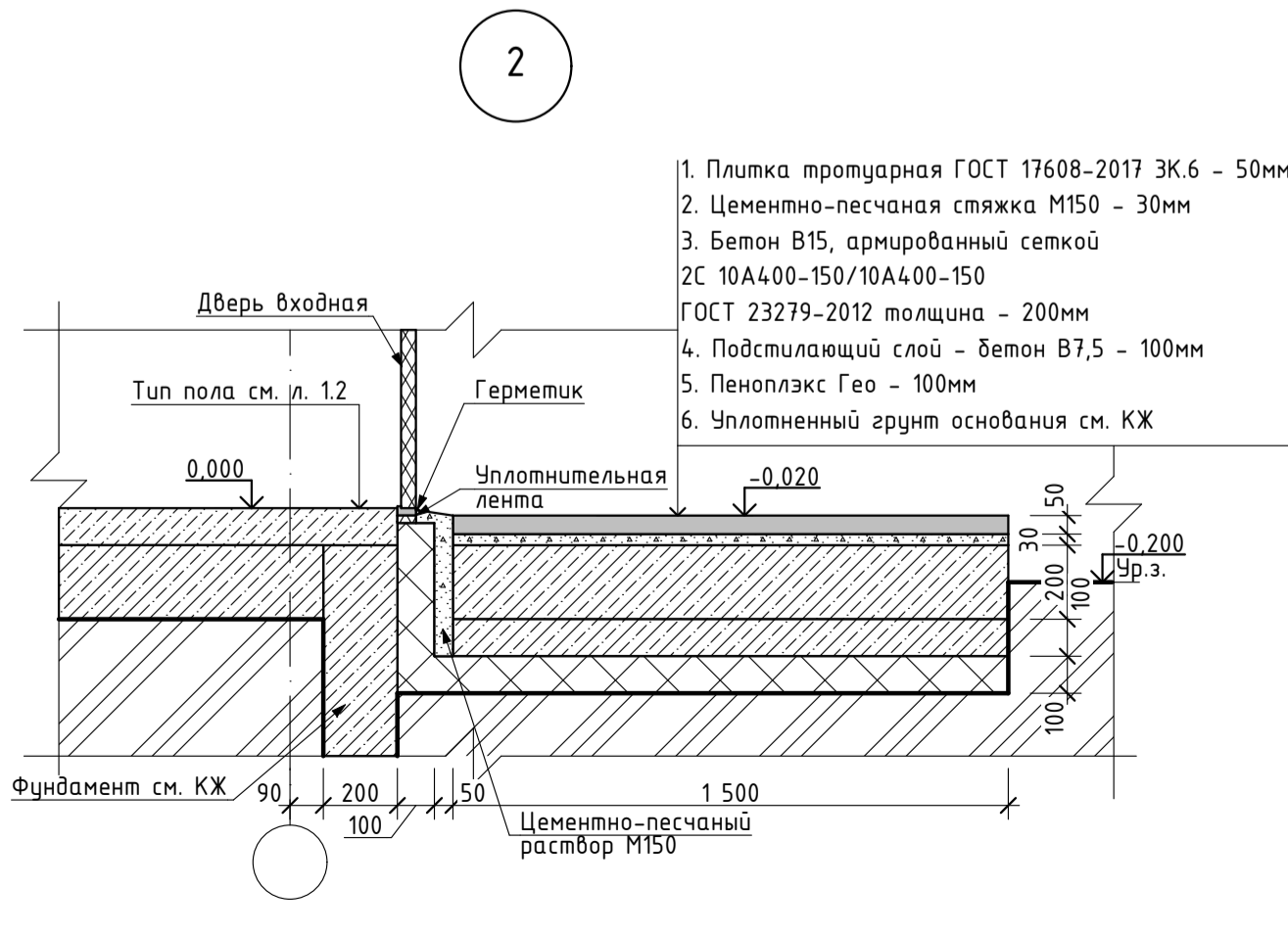
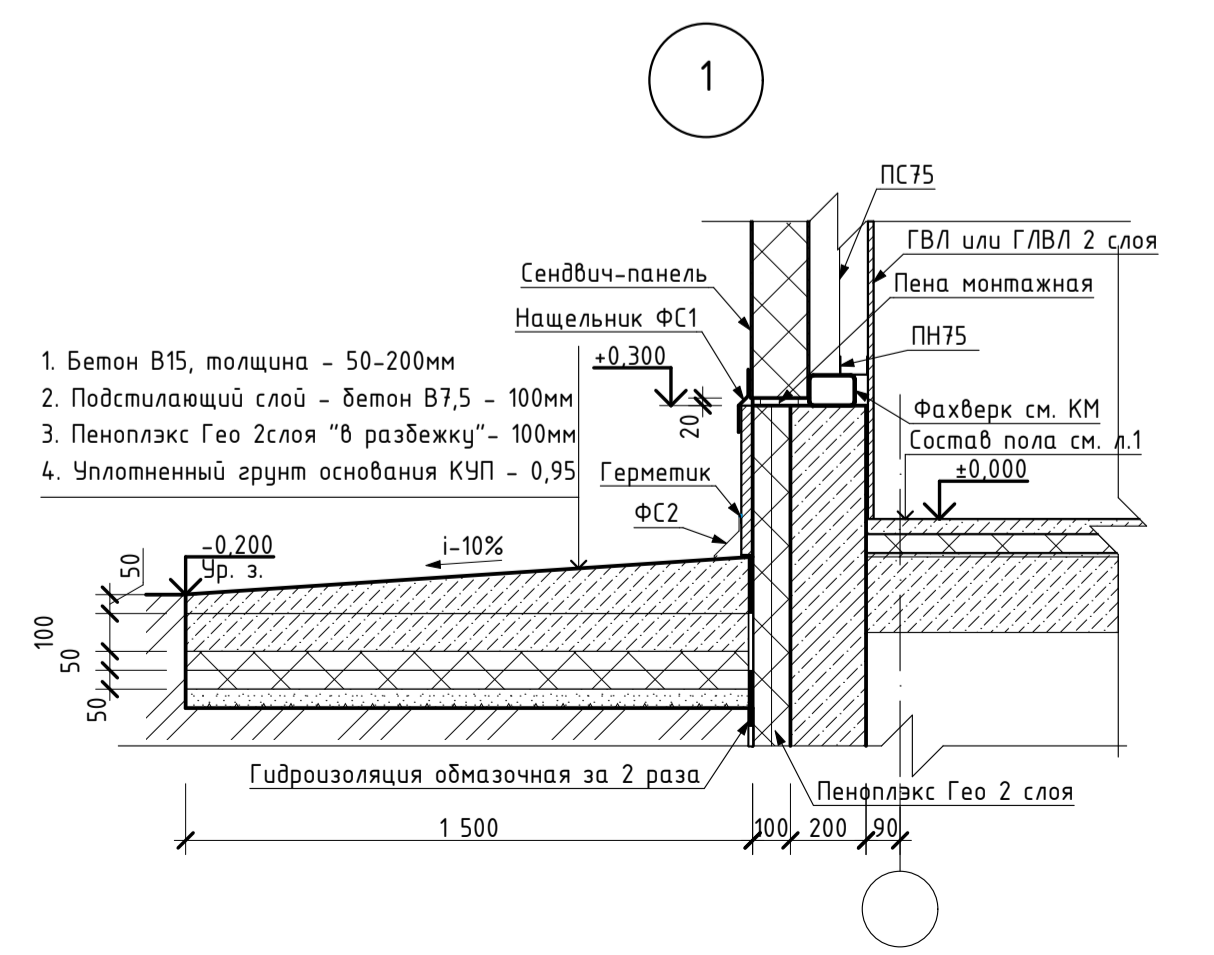
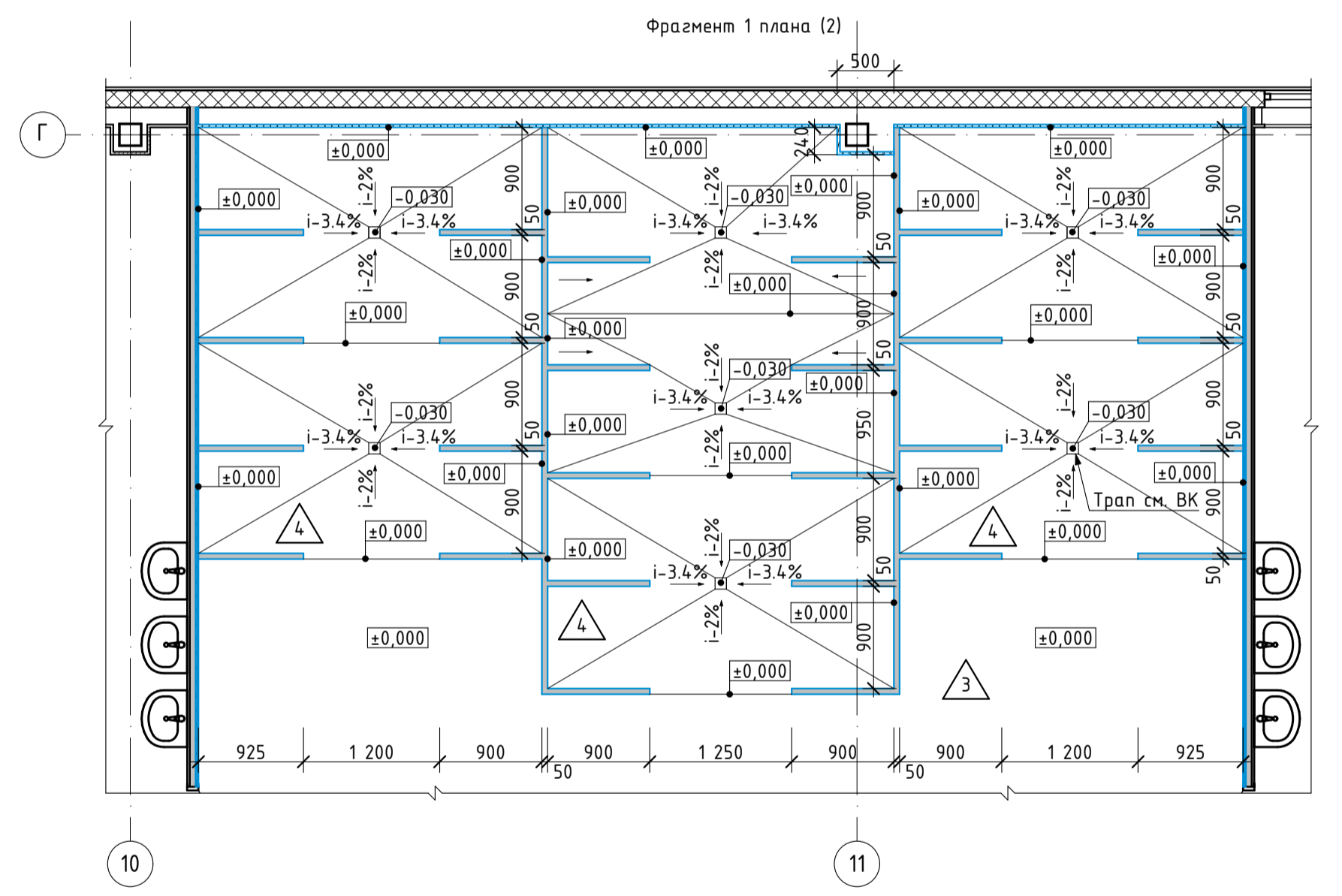
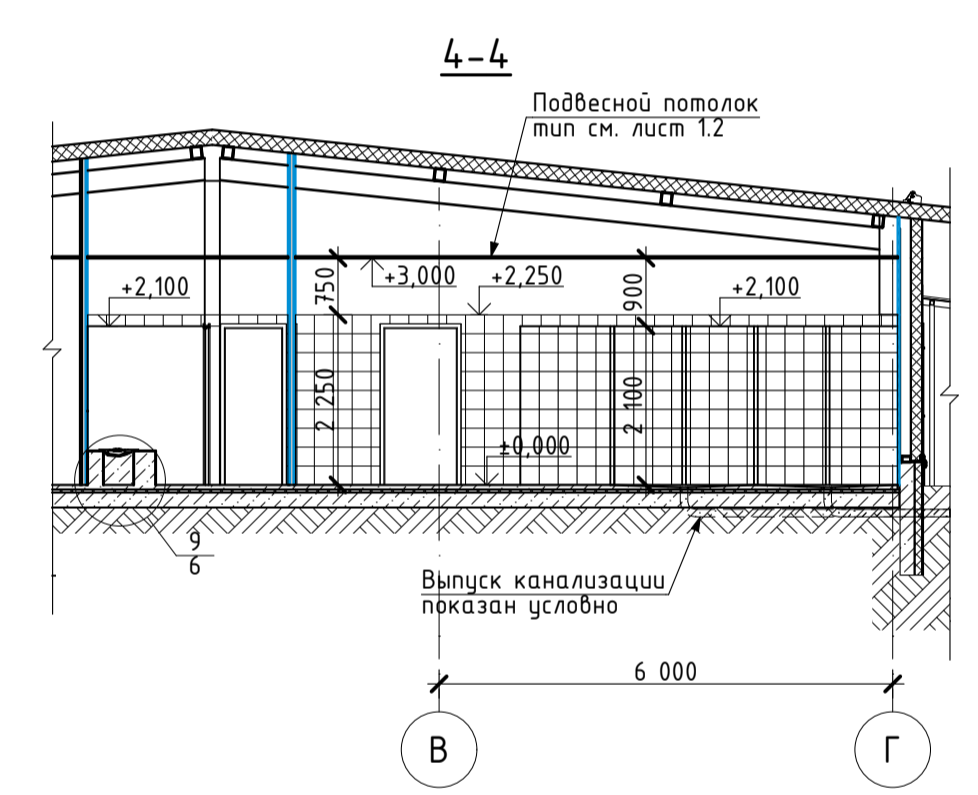
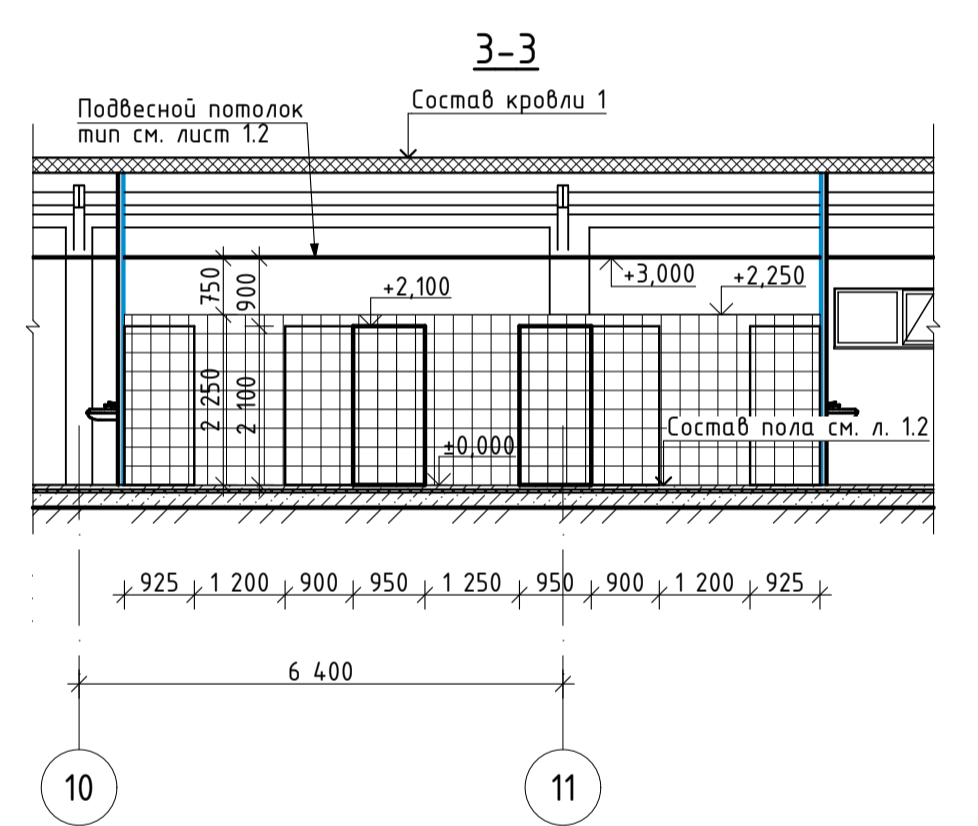
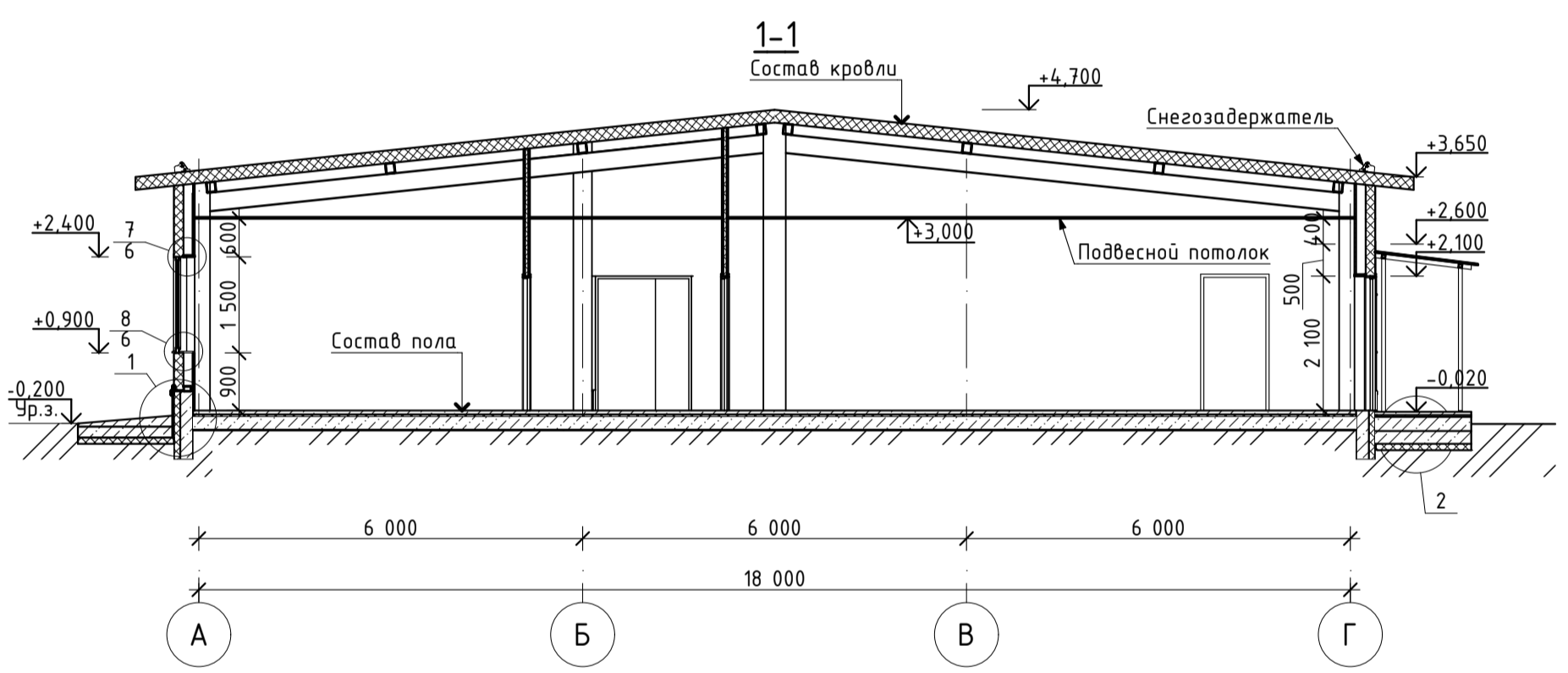
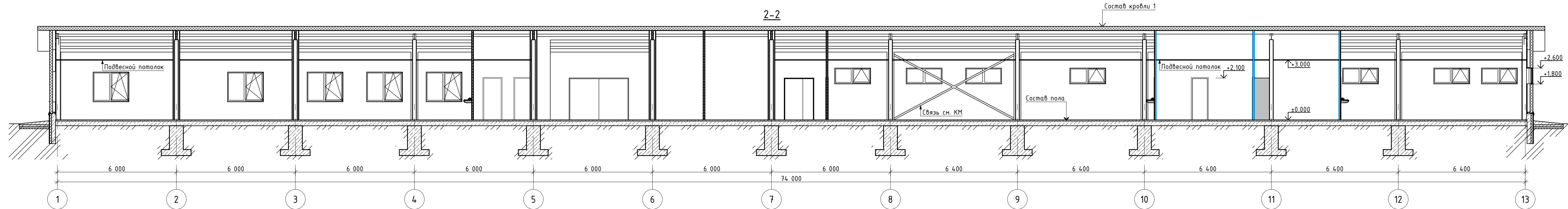
Создано
 Взам. инв. №
 Подп. и дата
 Инв. № подл.

Спецификация элементов кровли

Марка Поз.	Обозначение	Наименование	Кол.	Масса ед. кг	Примечание
Сз		Снегозадержатель, сталь с полимерным покрытием RAL 7004, либо оцинкованная сталь.	150	м.п.	

0338.21-01-2.3.01-1-AP					
Освоение месторождения «Ешлик-1» (первая очередь) в рамках I-этапа расширения производства цветных и драгоценных металлов на базе месторождений АО «Алмалыкский ГМК»					
Изм.	Кол.уч.	Лист	№Док.	Подп.	Дата
Разработал	Король				
Рук. гр.	Попов				
И. контр.	Сорх				
Производственный участок по Т01 и Т02 горнопереносной и вспомогательной техники карьера «Кальмакыр» (участок для проведения ремонтов Т01 и Т02 горнопереносной и вспомогательной техники карьера «Кальмакыр») Здание АБК			Стадия	Лист	Листов
План кровли			Р	3	



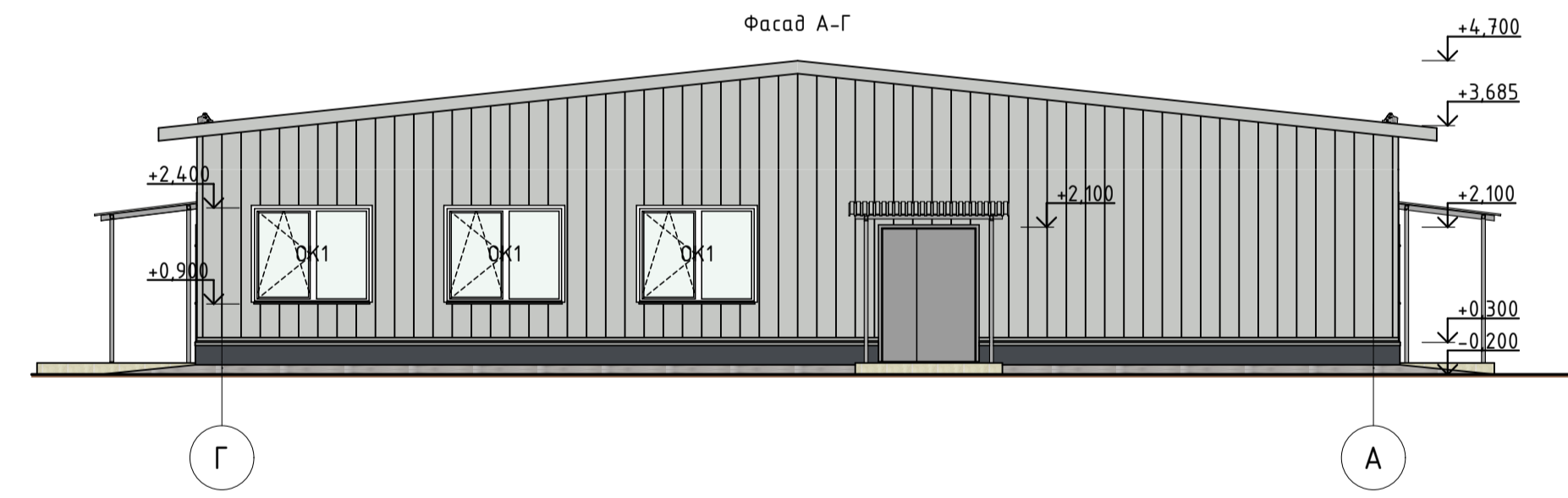
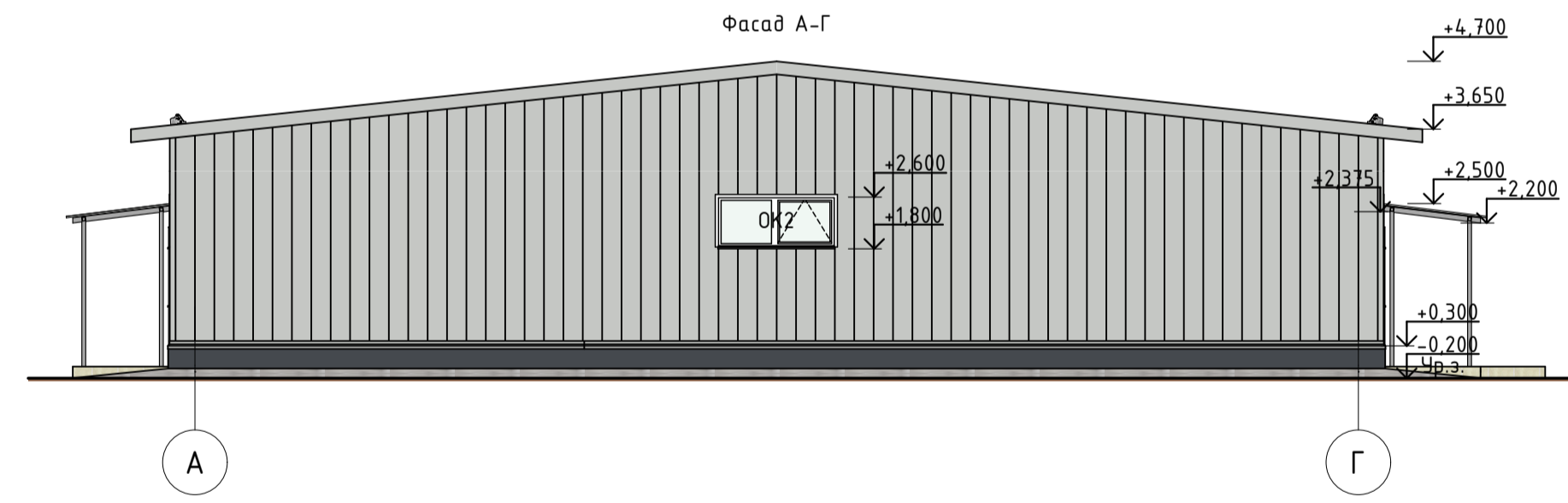
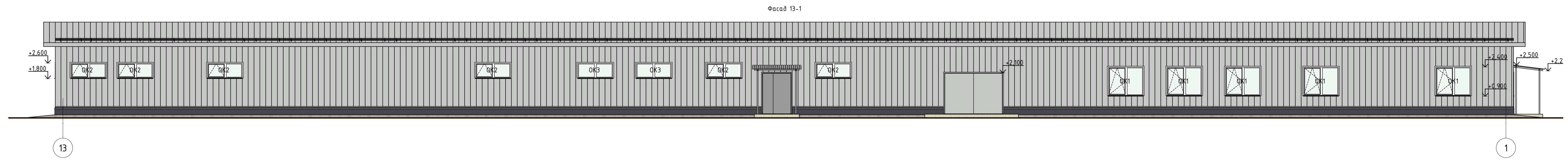
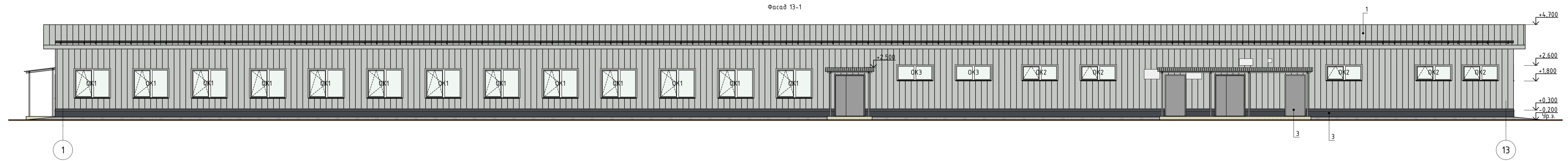


1. Плитка тротуарная ГОСТ 17608-2017 ЗК.6 - 50мм
2. Цементно-песчаная стяжка М150 - 30мм
3. Бетон В15, армированный сеткой 2С 10А4.00-150/10А4.00-150 ГОСТ 23279-2012 толщина - 200мм
4. Подстилающий слой - бетон В7,5 - 100мм
5. Пеноплекс Гео - 100мм
6. Уплотненный грунт основания см. КЖ

- Условные обозначения:
- Сендвич-панель -150мм зашивка ГВЛ в 2 слоя по металлическому каркасу из профиля 75x50
 - С112 (1.0319-2.07 вып. 5) - ГВЛ 2 слоя, тепло-звукоизоляция - 50мм, ГВЛ 2 слоя
 - Сендвич-панель -150мм зашивка ГВЛ в 2 слоя по металлическому каркасу из профиля 75x50
 - С112 (1.0319-2.07 вып. 5) - ГВЛ 2 слоя, тепло-звукоизоляция - 50мм, ГВЛ 2 слоя
 - С112 (1.0319-2.07 вып. 5) - ГВЛ 2 слоя, тепло-звукоизоляция - 50мм, ГВЛ 2 слоя
 - Алюминиевый каркас, панели НРЛ или влагостойкий ЛДСП, высота 2100мм
 - Сендвич-панель -150мм
- 1 - Номер помещения
 ① - Тип заполнения проема
 ▲ - Тип пола по проекту

- Состав кровли 1: кровельные сэндвич-панели - 200мм
1. Перегородки душевых кабинок - алюминиевый каркас, панели НРЛ или влагостойкий ЛДСП, высота 2100мм
 2. Состав пола см. лист 1
 3. Точную привязку трапов см. раздел ВК


0338.21-01-2.3.01-1-AP				
Освоение месторождения «Ешилик-1» (первая очередь) в рамках I-этапа расширения производства цветных и драгоценных металлов на даче месторождений АО «Алмалыкский ГМК»				
Изм.	Колуч.	Лист	№Док.	Подп.
Разработал	Король			
Рук. г-рал	Попов			
И. контр.	Сорх			
Производственный участок по Т01 и Т02 «Жальмакыр» (Участок для проведения работ Т01 и Т02 горнопромышленной и вспомогательной техники карьера «Кальмакыр» Здание АБК)		Стадия	Лист	Листов
		Р	4	
Разрезы 1-1; 2-2; 3-3; 4-4. Узлы 1-2. Фрагмент 1 плана.				



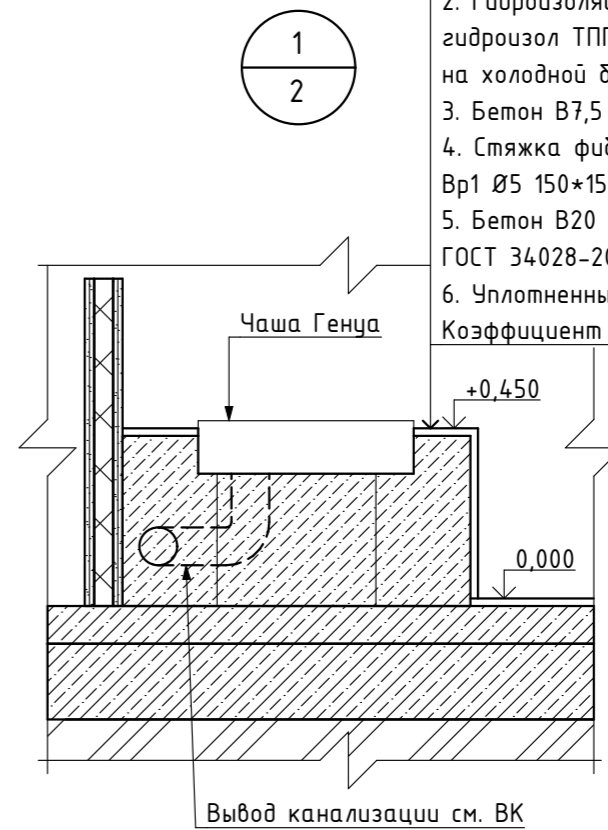
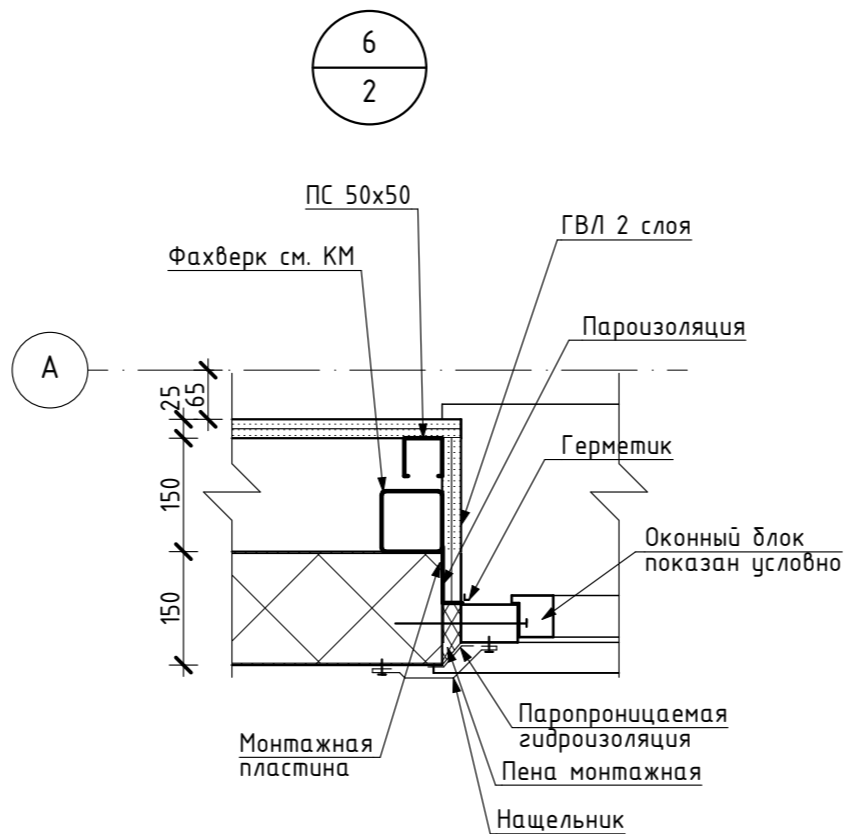
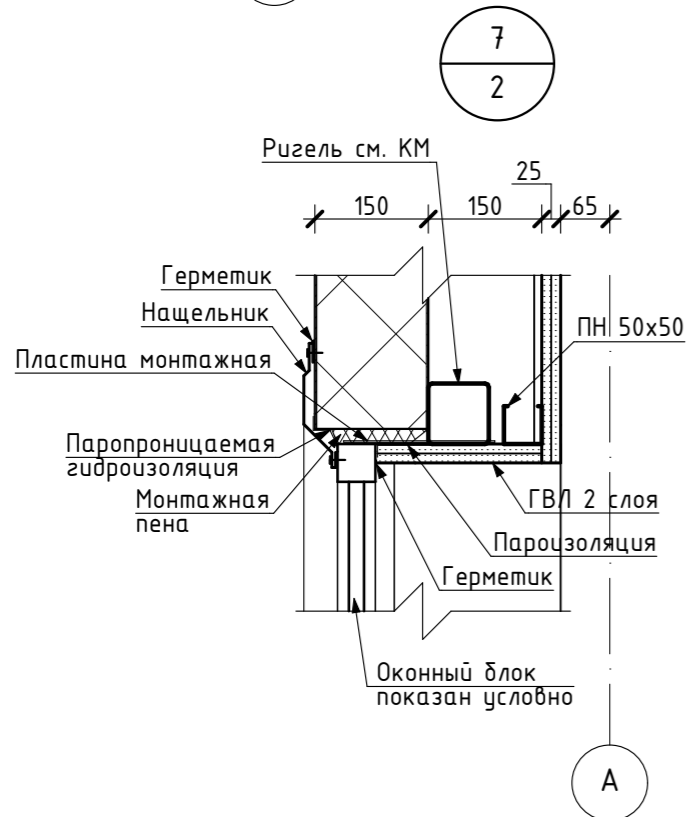
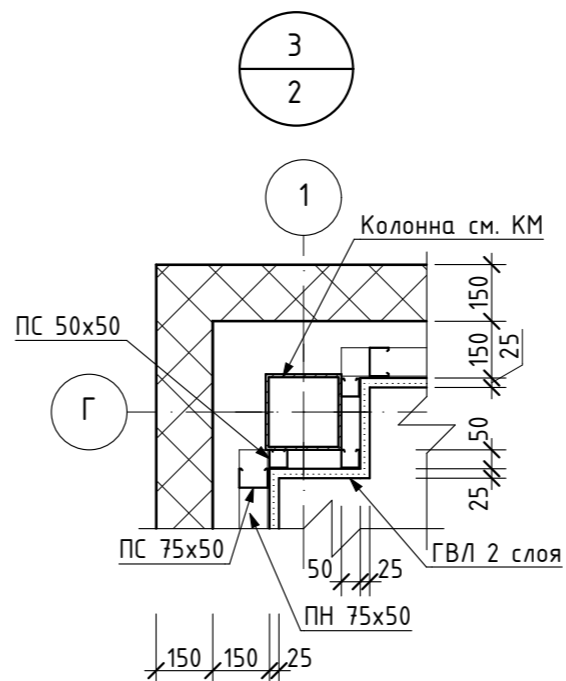
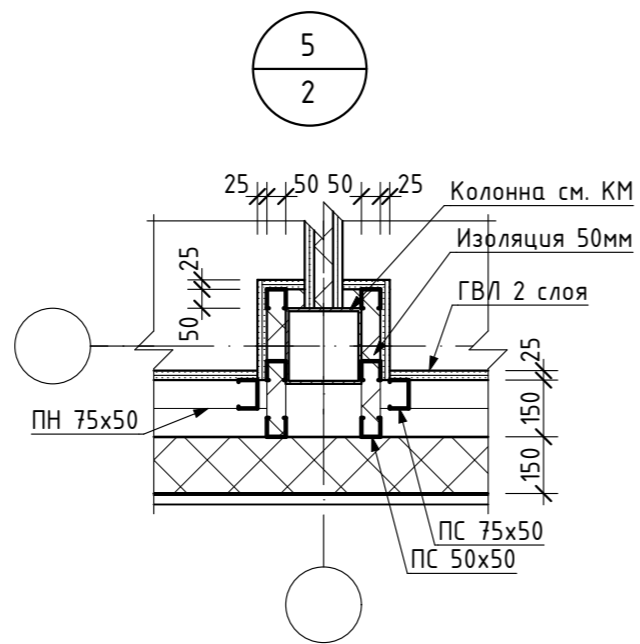
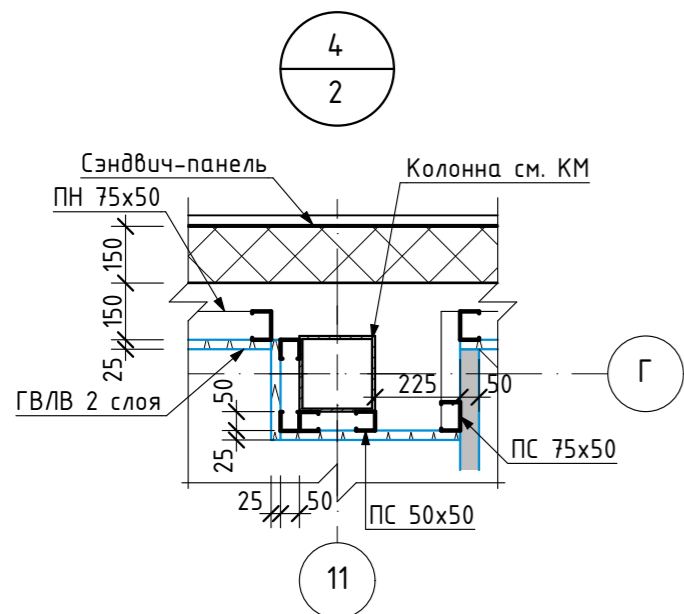
Ведомость отделки фасадов

Поз.	Наименование элемента	Материал отделки	Наименование, номер эталона цвета.	Прим.
1	Наружняя стена и кровля из сэндвич-панелей	Металл с полимерным покрытием	RAL 7035 Светло-серый	
2	Отделка цоколя	Лизниковский гранит	Натуральный камень, темно-серые оттенки	
3	Нащельники обрамления окон и витражей, ворота	Металл с полимерным покрытием	RAL 7035 Светло-серый	
4	Двери входные	Металл с полимерным покрытием	RAL 7004 Сигнальный серый	
	Окна	ПВХ профиль	Белый	

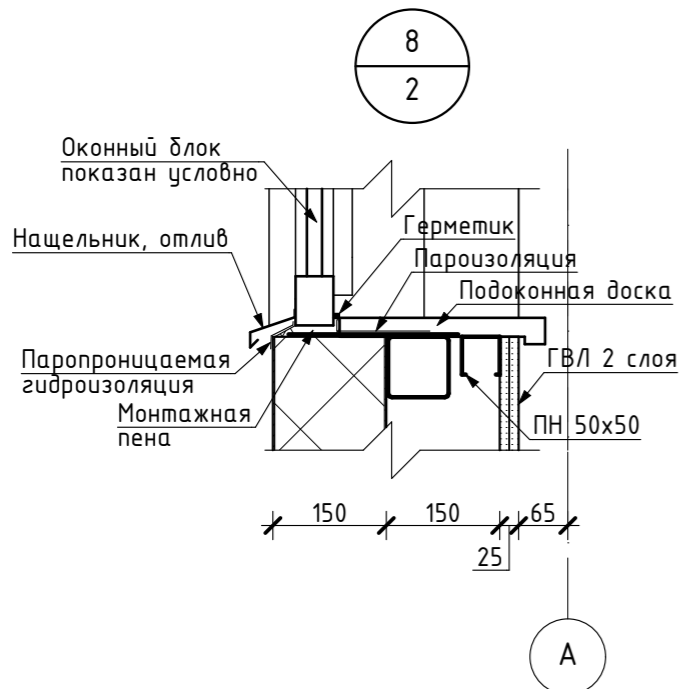
1. Спецификацию заполнения оконных и дверных проемов см. л. 7

						0338.21-01-2.3.01-1-AP		
						Освоение месторождения «Ешилик-1» (первая очередь) в рамках I-этапа расширения производства цветных и драгоценных металлов на базе месторождений АО «Алмалыкский ГМК»		
Изм.	Колуч.	Лист	№Док.	Подп.	Дата	Производственный участок по 101 и 102 горнопропорционной и вспомогательной техники карьера «Кальмакыр» (участок для проведения ремонтов Т01 и Т02 горнопропорционной и вспомогательной техники карьера «Кальмакыр») Здание АБК		
Разработал	Король					Стадия	Лист	Листов
Рук. гр.	Попов					Р	5	
И. контр.	Сорх					Фасады 1-13; 13-1; А-Г; Г-А		
						 Гипроцветмет		


Сделано
 Проверено
 Дата
 Лист
 №



1. Плитка керамическая на клею - 20мм
2. Гидроизоляция оклеечная - 1 слой гидроизол ТПП-2,5 ("Эконом" ГОСТ 7415-86*) на холодной битумной мастике
3. Бетон В7,5 под чашу Генца
4. Стяжка фиброцементная, армированная Вр1 Ø5 150*150 - 80мм
5. Бетон В20 F75 W6, армированный Ø6A500С ГОСТ 34028-2016 200/200мм -150мм
6. Уплотненный щебнем, фракции 40-60мм, грунт. Коэффициент уплотнения К=0,95



Созласовано
 Взам. инв. №
 Подп. и дата
 Инв. № подл.

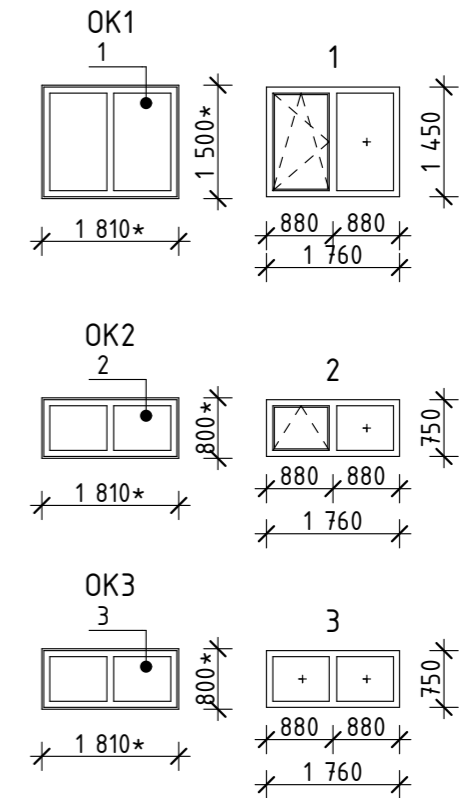
						0338.21-01-2.3.01-1-AP					
						Освоение месторождения «Ёшлик-1» (первая очередь) в рамках I-этапа расширения производства цветных и драгоценных металлов на базе месторождений АО «Алмалыкский ГМК»					
Изм.	Кол.уч.	Лист	№Док.	Подп.	Дата	Производственный участок по Т01 и Т02 горнотранспортной и вспомогательной техники карьера "Кальмакыр" (Участок для проведения ремонтов Т01 и Т02 горнотранспортной и вспомогательной техники карьера "Кальмакыр") Здание АБК			Стадия	Лист	Листов
Разработал	Король								Р	6	
Рук. гр.	Попов										
Н. контр.	Сорх					Узлы 1-8					

СПЕЦИФИКАЦИЯ ЗАПОЛНЕНИЯ ОКОННЫХ ПРОЕМОВ

Поз.	Обозначение	Наименование	Кол-во по фасадам					Масса ед. кз.	Примечание
			1-13	13-1	А-Г	Г-А	Всего		
ОКОННЫЕ БЛОКИ									
ОК1	ГОСТ 30674-99	ОП 1450 x 1760 (4М1-12Аг-4М1-12Аг-И4)	13	5	-	3	21		
ОК2		ОП 750 x 1760 (4М1-12Аг-4М1-12Аг-И4)	5	6	1	-	12		
ОК3		ОП 750 x 1760 (4М1-12Аг-4М1-12Аг-И4)	2	2	-	-	4		

СПЕЦИФИКАЦИЯ ЗАПОЛНЕНИЯ ДВЕРНЫХ ПРОЕМОВ

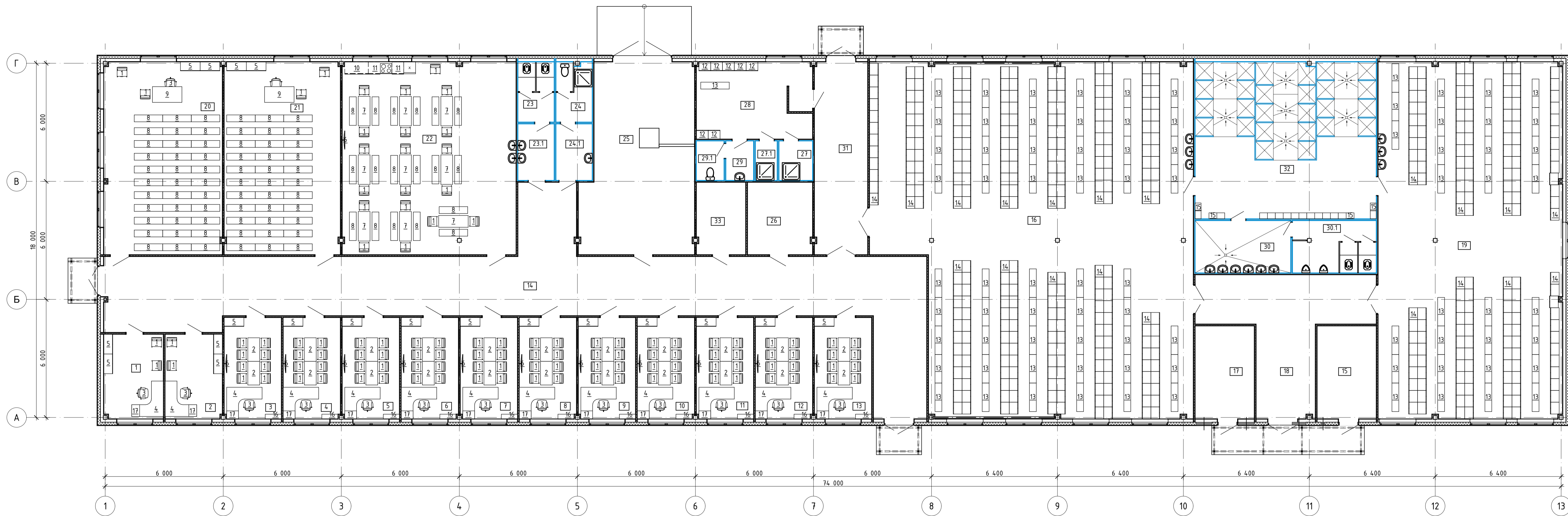
Поз.	Обозначение	Наименование	Кол-во	Примечание
ДВЕРНЫЕ БЛОКИ				
1	ГОСТ 475-2016	ДМ 1 Рп, 21x10 Г ПрБ	10	
1*		ДМ 1 Рл, 21x10 Г ПрБ	9	
2		ДМ 1 Рп, 21x9 Г ПрБ	1	
2*		ДМ 1 Рл, 21x9 Г ПрБ	4	
3	ГОСТ 30970-2014	ДПВ Г Бпр Оп Пр Р 2100x810	3	
3*		ДПВ Г Бпр Оп Л Р 2100x810	5	
4	ГОСТ 31173-2016	ДСН А, Дп, Пр, Н, МЗ, О в проем 2100(н)x1500	4	RAL7004
5	Индивидуальное изготовление	Ворота металлические распашные, утепленные.	1	RAL7004
6	ГОСТ 30970-2014	ДПВ Г Бпр Дп Пр Р 2100x1500	3	
6*		ДПВ Г Бпр Дп Л Р 2100x15000	1	
7	ГОСТ 31173-2016	ДСН А, Оп, Пр, Н, МЗ, О в проем 2100(н)x1010	2	RAL7004



1. Размер со * - размер проема в чистоте.
2. Перед изготовлением всех оконных и дверных блоков произвести обмеры всех проемов.
3. Маркировку дверей см. л.2, Окон - листы 5-7
4. Размер проема основной створки выполнить шириной 900мм
5. Двери на путях эвакуации (входные группы) укомплектовать устройством самозакрывания типа ЗД-1 по ГОСТ 5091-78 и уплотнением в притворах (для наружных дверей не менее 2-х контуров уплотнения).
6. Если полное открывание дверей может привести к повреждению отделки или инженерного оборудования, двери оборудовать ограничителями открывания.
7. Отделка откосов оконных проемов -2 слоя ГВЛ - 30,75м², Дверных - 6,6м²
8. Для подоконников использовать доски из ПВХ по ГОСТ 30673-99 ПД ПВХ 20x300x1820 - 37шт.

Согласовано
Взам. инв. №
Подп. и дата
Инв. № подл.

						0338.21-01-2.3.01-1-AP			
						Освоение месторождения «Ёшлик-1» (первая очередь) в рамках I-этапа расширения производства цветных и драгоценных металлов на базе месторождений АО «Алмалыкский ГМК»			
Изм.	Кол.уч.	Лист	№Док.	Подп.	Дата	Производственный участок по Т01 и Т02 горнотранспортной и вспомогательной техники карьера "Кальмакыр" (Участок для проведения ремонтов Т01 и Т02 горнотранспортной и вспомогательной техники карьера "Кальмакыр") Здание АБК	Стадия	Лист	Листов
Разработал	Король					Р	7		
Рук. гр.	Попов								
Н. контр.	Сорх					Схемы элементов заполнения проемов. Спецификации элементов заполнения проемов			



Спецификация мебели и оборудования			
Поз.	Наименование	Описание	Кол-во
1	---	Стул рядовой, размер 450x450	115
2	---	Стол письменный, прямой 1200x600	22
3	---	Стул рабочий, размер 500x500	15
4	---	Стол письменный, угловой, размер 1500x600	13
5	---	Шкаф	19
6	---	ТВ - панель	12
7	---	Стол обеденный, размер 1500x600	9
8	---	Скамья, размеры 1450x350	84
9	---	Стол письменный, прямой, размер 1500x800	2
10	---	Шкаф кухонный напольный, размер 1200x600	1

Спецификация мебели и оборудования			
Поз.	Наименование	Описание	Кол-во
11	---	Шкаф кухонный напольный, размер 600x600	2
12	---	Шкафчик гардеробный, с двумя отделениями, размер 600x500	7
13	---	Скамья для гардеробной, размер 1450x350	83
14	---	Шкафчик гардеробный, с двумя отделениями, размер 600x450	439
15	---	Шкаф-полка для душевой	9
16	---	Кондиционер	11
17	---	Тумба офисная	13
18	---	Плита электрическая	1
19	---	Холодильник	1

№	Наименование	Площадь
1	Кабинет диспетчера ТЦ№1	12,88
2	Кабинет диспетчера ЦМГР участка №1	12,41
3	Кабинет начальника цеха ТЦ№1	14,88
4	Кабинет заместителя начальника цеха-главный инженер ТЦ№1	14,88
5	Кабинет заместителя начальника цеха по эксплуатации ТЦ№1	14,88
6	Кабинет начальника участка №1	14,88
7	Кабинет механика участка ТЦ№1	14,88
8	Кабинет энергетика ТЦ№1	14,88
9	Кабинет механика по ремонту ТЦ№1	14,88
10	Кабинет техника по учету 1,2 категории ТЦ№1	14,88
11	Кабинет ведущего инженера по нормированию труда и планированию производства ТЦ№1	14,88
12	Кабинет начальника участка ЦМГР, участка№1	14,88
13	Кабинет механика ЦМГР участка №1	14,88

№	Наименование	Площадь
14	Коридор	155,81
15	Электрощитовая	14,15
16	Помещение для переодевания на 279 чел. мужчины, персонал ТЦ №1	272,60
17	Венткамера	14,15
18	Коридор	37,36
19	Помещение для переодевания на 163 чел. мужчины, ЦМГР участка №1	169,34
20	Помещение расскомандировки участка ТЦ№1	58,69
21	Помещение расскомандировки ЦМГР участка №1	57,61
22	Комната приема пищи	86,25
23	Санузел ИТР (м.)	5,43
23.1	Тамбур санузла	5,26
24	Санузел ИТР (ж.)	5,39
24.1	Тамбур санузла	5,26

№	Наименование	Площадь
25	Узел ввода	52,75
26	Венткамера	12,08
27	Душевая	3,40
27.1	Душевая	2,20
28	Помещение на 7 чел. для переодевания персонала (ж.) ЦМГР участка №1 и ТЦ№1	22,78
29	Тамбур санузла	2,80
29.1	Санузел (ж.)	2,80
30	Тамбур санузла	12,85
30.1	Санузел (м.)	10,94
31	Коридор	26,36
32	Душевая персонала ТЦ№1 и ЦМГР участка №1 (м.)	71,48
33	Резервное помещение	9,14
		1 305,85 м ²

1. Вся мебель и оборудование показаны условно, марки и производитель выбирается заказчиком самостоятельно.

0338.21-01-2.3.01-1-AP

Освоение месторождения «Ешил-1» (первая очередь) в рамках I-этапа расширения производства цветных и драгоценных металлов на базе месторождений АО «Алмалыкский ГМК»

Изм.	Кол.уч.	Лист	№Док.	Подп.	Дата
Разработал	Король				
Рук. гр.	Попов				
Инж. контр.	Сорх				

Производственный участок по Т01 и Т02 горнопереносной и вспомогательной техники карьера «Кальмакыр» (участок для проведения ремонтов Т01 и Т02 горнопереносной и вспомогательной техники карьера «Кальмакыр») Здание АБК

Стадия	Лист	Листов
Р	8	

План расстановки мебели на отм. 0,000

Гипроцветмет

Составлено: _____
 Проверено: _____
 Дата: _____
 Лист № _____